

Szekcionált és Billenő Garázskapu Nyitó motor

Telepítési és használati útmutató



| | |
|------|--------------------------|
| 600N | <input type="checkbox"/> |
|------|--------------------------|

| | |
|--------|--------------------------|
| 1000 N | <input type="checkbox"/> |
|--------|--------------------------|

| | |
|-----|----------------------|
| S/N | <input type="text"/> |
|-----|----------------------|

FIGYELEM

Kérjük, olvassa el figyelmesen a használati útmutatót a telepítés előtt. A kapu automatikát csak felkészült szakember szerelheti fel. Ellenkező esetben fennáll személyi sérülés, vagy vagyoni kár keletkezésének lehetősége.

TARTALOM

| | |
|---|-------|
| Biztonsági információk..... | 1-2 |
| Általános tulajdonságok..... | 2 |
| Speciális tulajdonságok | 2 |
| Telepítés (alumínium sín) | 3-5 |
| Telepítés (acél sín)..... | 6-7 |
| Telepítés (három részes sín) | 8-9 |
| Telepítési információk | 10 |
| Alapvető funkciók beállítása és alkalmazása | 11-12 |
| Speciális funkciók és alkalmazása | 13-14 |
| Kézi kireteszelés..... | 16 |
| Karbantartás | 16 |
| Végső megjegyzés | 17 |
| Fontos információk a felhasználónak | 17 |

Biztonsági információk

AZ ALÁBBI BIZTONSÁGI ELŐÍRÁSOK ELMULASZTÁSA SÚLYOS SZEMÉLYI SÉRÜLÉST, HALÁLT / VAGY ANYAGI KÁROKAT OKOZHAT.

1. **KÉREM, OLVASSA EL ÉS TARTSA BE AZ ÖSSZES BIZTONSÁGI ÉS SZERELÉSI UTASÍTÁST.**
2. A garázkapu nyitó motort úgy tervezték és gyártották, hogy megfeleljen a helyi előírásoknak. A telepítőnek ismernie kell a helyi előírásokat a telepítendő garázkapu nyitó motor tekintetben.
3. Szakképzetlen vagy olyan személy, aki nem ismeri az egészségügyi és biztonsági előírásokat semmilyen körülmények között, nem telepíthet automata, vagy egyéb kapukat.
4. Az a személy, aki a telepítést vagy a szervizelést a biztonsági előírások figyelembe vétele nélkül végzi, lesz a felelős minden olyan kárért, ami esetlegesen ebből adódóan bekövetkezik.
5. További biztonsági kiegészítőként javasoljuk a fotocellát. Annak ellenére, hogy a garázkapu nyitó motor nyomatékérzékeléssel van ellátva, a fotocella hozzáadása nagymértékben növeli a biztonságot.
6. Győződjön meg arról, hogy a garázkapu teljesen nyitott állapotban van és mozdulatlan, mielőtt gépjárművel be-, vagy kiállna a garázból.
7. Győződjön meg arról, hogy a garázkapu teljesen zárt állapotban van és mozdulatlan, mielőtt elhagyja a helyet.
8. Tartsa távol a kezét és a lógó ruházatot az automatikától és a garázkaputól minden esetben.
9. A biztonsági akadályérzékelő rendszert úgy tervezték, hogy csak mozdulatlan tárgyak esetén működik
10. **Ezt a készüléket nem használhatják fizikai-, érzékszervi- vagy más mentális képességekkel csökkentett személyek (beleértve gyermekek) vagy nem megfelelő tapasztalattal, ismeretekkel rendelkező személyek, hacsak nem kaptak felügyeletet. Ügyelni kell arra, hogy gyermekek ne játszanak a készülékkel.**



11. **■ Az elhasznált elektromos készüléket nem szabad háztartási hulladékkal keverni. Kérem, vigye el megfelelő hulladéktárolóba. Keresse a helyi hatóságot vagy kereskedőt az újrahasznosítás miatt.**
12. **Ha tápkábel sérült, ki kell cserélni a gyártónál, vagy márkaszerviznél, vagy szakképzett szerelőt kell hívni az esetleges veszély elkerülése érdekében.**
 - **FIGYELEM: Fontos biztonsági utasítások. Fontos, hogy a személyi biztonság érdekében kövesse az utasításokat.**
 - **Ne engedje, hogy a gyermekek játszanak a garázkapu nyitó távirányítójával. Tartsa távol a gyermekektől a távirányítót.**
 - **Folyamatosan figyelje a garázkaput mozgás közben és tartson távol mindenkit, amíg a kapu teljesen ki nem nyílt vagy be nem záródott.**
 - **Óvatosan használja a kézi kireteszelőt, mivel a nyitott garázkapu gyorsan lezuhanhat, ha a rugó gyenge, eltört vagy nincs egyensúlyban.**
 - **Gyakran ellenőrizze a berendezést, különösen a kábeleket, rugókat, alkatrészek kopását, sérülését, a garázkapu kiegyensúlyozását. Ne használja, ha javításra vagy**

módosításra van szükség, mivel a sérült vagy rosszul kiegyensúlyozott garázskapec sérülést okozhat.

- Minden hónapban ellenőrizze a visszanyitást, amikor a garázskapec találkozik egy a padlón elhelyezett 50mm-nél magasabb tárggyal. Ellenőrizze és állítsa be, hogyha szükséges, mert a rossz beállítás veszélyes lehet, a rendszer tartalmaz egy beszorulás elleni védelmet, ami akkor működik, ha a garázskapec alja mozgás közben érintkezik valamivel.
- Kézi kireteszelő használata.
- Információk a garázskapec és a meghajtó beállításaira.
- Áramtalanítsa a készüléket, ha tisztítja, vagy más karbantartást végez.
- A telepítési utasítás tartalmazza a meghajtó és a kapcsolódó alkatrészek telepítésének részleteit

Általános tulajdonságok

1. Lágy indítás, lágy megállás.
Minimalizálja az indítási terhelését a garázskapec nyitó motornak és a garázskapecnak.
2. Nyitási és zárási erő megtanulása.
3. Túlterhelési erő mérése, a motor több mint 15cm-t automatikusan visszanyit, ha záráskor túlterhelést érzékel.
4. Az ellenállás mértéke nagymértékben állítható, érzékeny és megbízható.
5. Fali kapcsoló
6. Infravörös védelem, az automatika vissza fog nyitni, ha zárás közben akadályt érzékel.
7. Alacsony feszültség elleni védelem, a garázskapec nem fog mozdulni se nyitási, se zárási irányba, ha feszültség túl alacsony, így a kapec panel és a vezérlés nem fog sérülni.
8. Magas biztonsági fokú ugrókódos rádiórendszer.
9. Opcióként használható akkumulátorral áramszünet esetén.
10. Automatikus biztonsági visszanyitás.
11. Önzáró funkció.

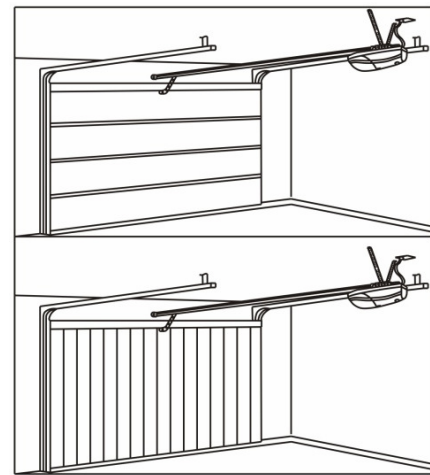
Speciális tulajdonságok

A következő tulajdonságok a különleges ügyfelek igényeinek kielégítése érdekében vannak:

1. Figyelmeztető fényjelzés
2. Nyitás/Stop/Zárás gomb funkció
3. Személybejáró ajtó védelmi funkció

Telepítés (Alumínium sín)

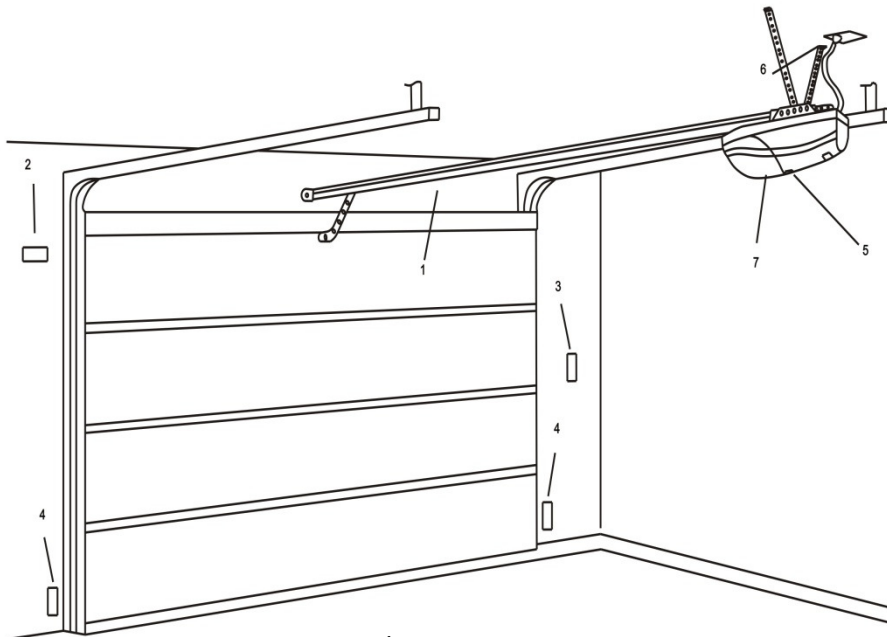
- 1) Figyelmesen olvassa el az utasítást.
- 2) Győződjön meg arról, hogy a garázkapu szerkezete szilárd és alkalmas arra, hogy motoros meghajtású legyen.
- 3) Győződjön meg arról, hogy amikor a garázkapu mozog nincs súrlódási pont, akadálymentesen közlekedik.
- 4) A garázkaput megfelelően kell egyensúlyozni és kézzel könnyen nyithatónak és zárhatóknak kell lennie.



Szekcionált
garázkapu
H max. 2600mm

Billenő
garázkapu
H max. 2600mm

Ábra 1



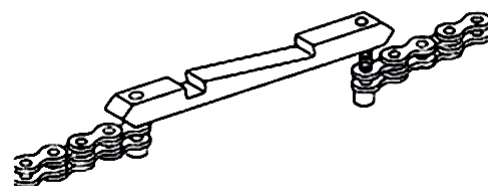
Ábra 2

A 2 ábrán a javasolt telepítést látja

- | | |
|--------------------------------------|--------------------|
| 1) Alumínium sín | 5) Belső panel |
| 2) 24V DC villogó lámpa (opcionális) | 6) Hálózati aljzat |
| 3) Nyomógomb | 7) Garázsnyitó |
| 4) Fotocella (RX/TX típus) | |

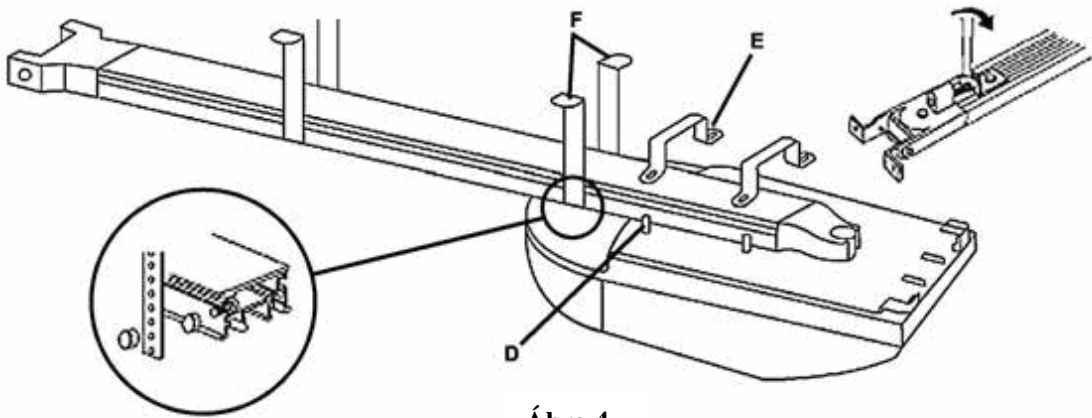
LÁNC ÖSSZEFOGÓ SZERELÉSE

A lánc már összeszerelt állapotban van a sínben. Ha Önnek kell összeszerelnie, akkor csatlakoztassa az összefogót a lánchoz a C csavar meghúzásával. Mozgassa a B összefogót a sín közepére, zsírozza a láncot és a lánckereket (Ábra 3) lítium típusú zsírral. Ne használjon olajos kenőanyagot.



Ábra 3

Telepítés



Ábra 4

Mielőtt csatlakoztatja a motorfej konzolok (E) (Ábra 4) csavarjait az anyához (6mm) (D) minden csaphoz helyezzen konzolt (E) és rögzítse azokat, majd használjon egy második 6mm-es anyát, majd rögzítse a konzolokat a sínhez a csavarok meghúzásával (D).

Erősítse a sín végét a kapu keretre

Installation

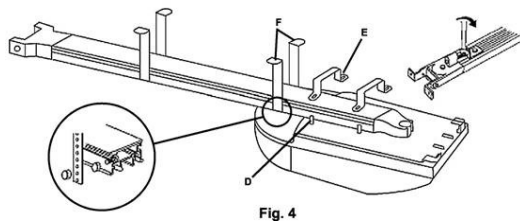
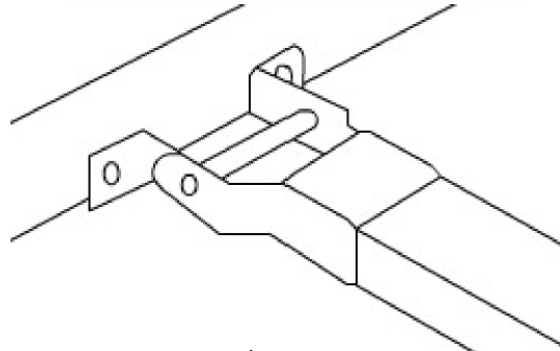


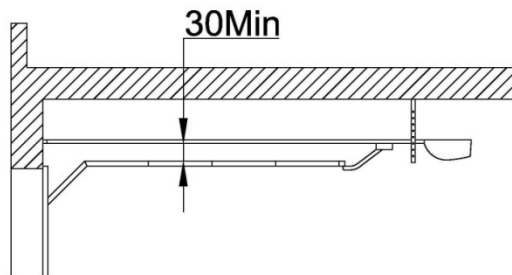
Fig. 4

vagy a mennyezetre a konzol segítségével (Ábra 5), hagyjon minimum 30mm rést a panel és a sín között (Ábra 6). Ellenőrizze a fúrési méreteket és rögzítse a függesztő konzolt (F) majd rögzítse az automatikát a mennyezetre a függesztő konzolok segítségével (Ábra 7). Vágja le a konzolból a kiálló felesleges részt.

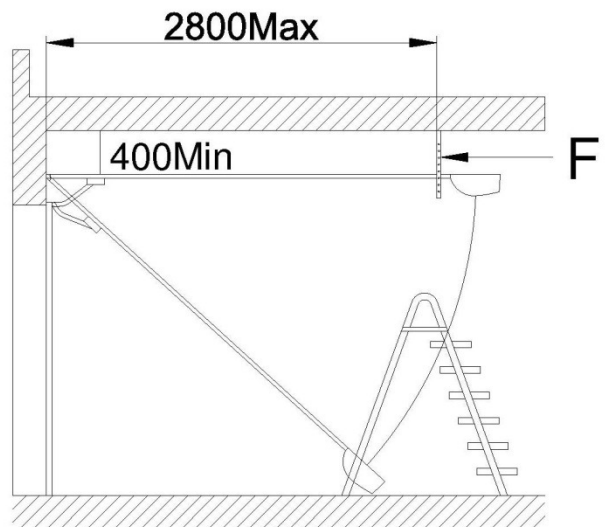
Figyelem: Győződjön meg arról, hogy az automatika a plafonhoz megfelelően, nem gipszkartonhoz van rögzítve, stabil és elviseli a motor által kifejtett erőt. A nem megfelelően rögzített automatika leeshet, így személyi sérülést vagy anyagi kárt okozhat.



Ábra 5

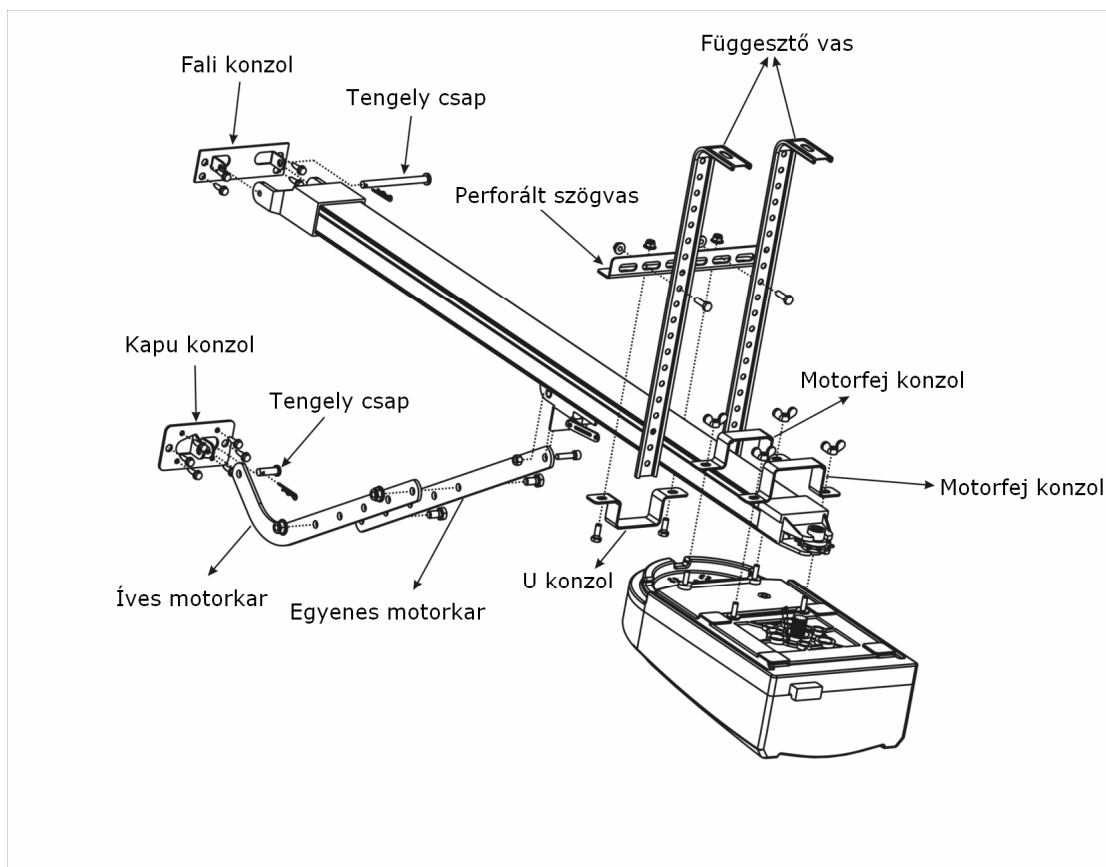


Ábra 6

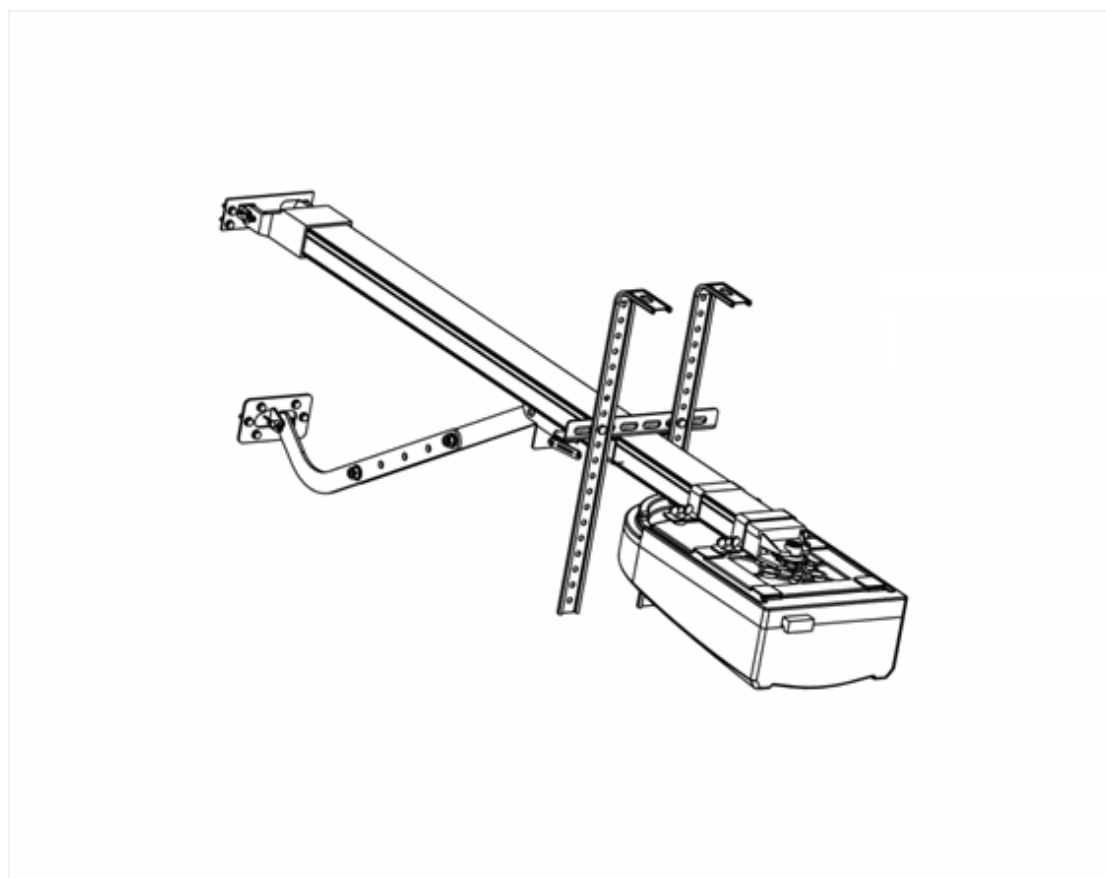


Ábra 7

Telepítés (alumínium sín)

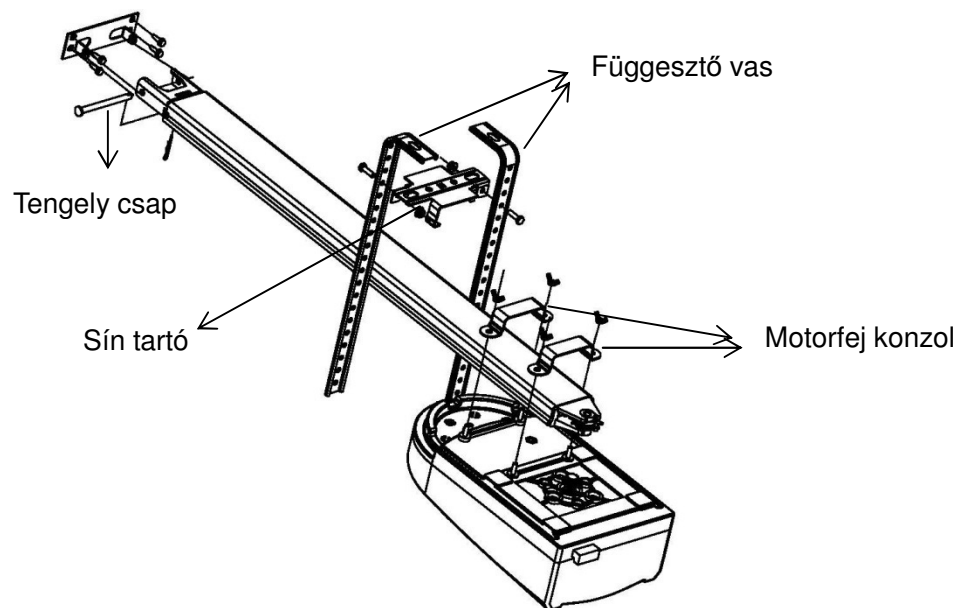


Ábra 8

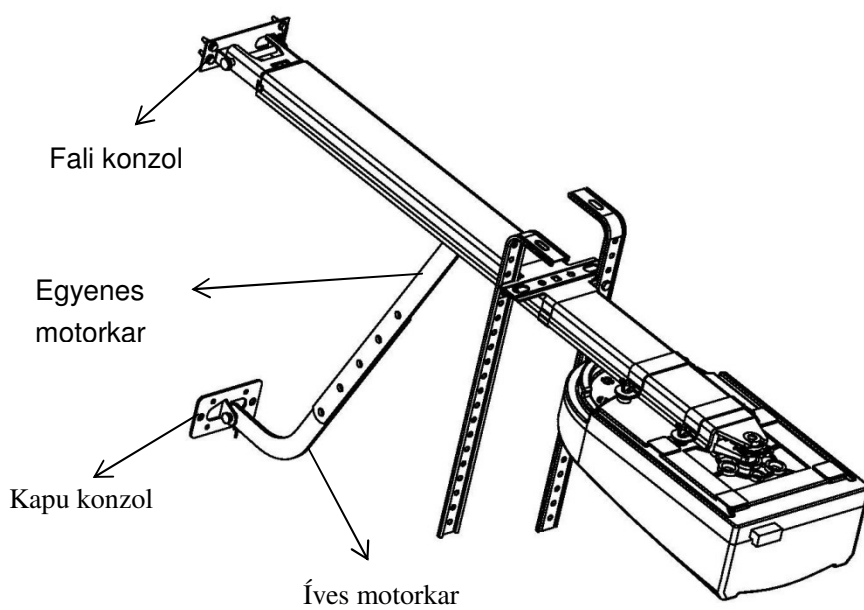


Ábra 9

Telepítés (acél sín)



Ábra 10



Ábra 11

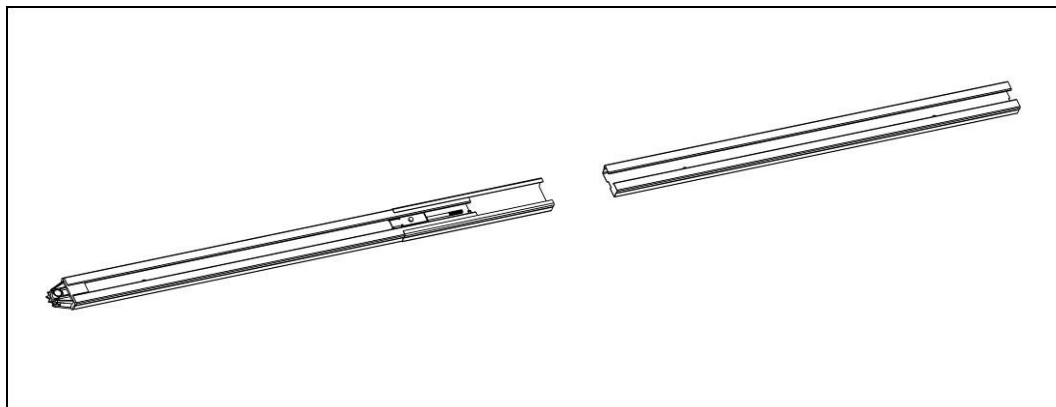
1. Rögzítse a fali konzolt. Rögzítse a fali konzolt a falhoz 2-15cm-re a tengely fölé (függ az aktuális telepítési helytől).
2. Rögzítse az acél sínt a fali konzolhoz a tengely csap segítségével (Ábra 10)
3. Rögzítse a motorfej konzolt a motorhoz a pillangó anyacsavarral, ha van elegendő hely.
4. Rögzítse a sín tartót és a függesztő vasat.

Figyelem: Győződjön meg arról, hogy a sín vízszintes és függőleges a tengelyre. Ellenőrizze, hogy a rögzítési pont a mennyezet és a függesztő vas között megfelelően stabil.

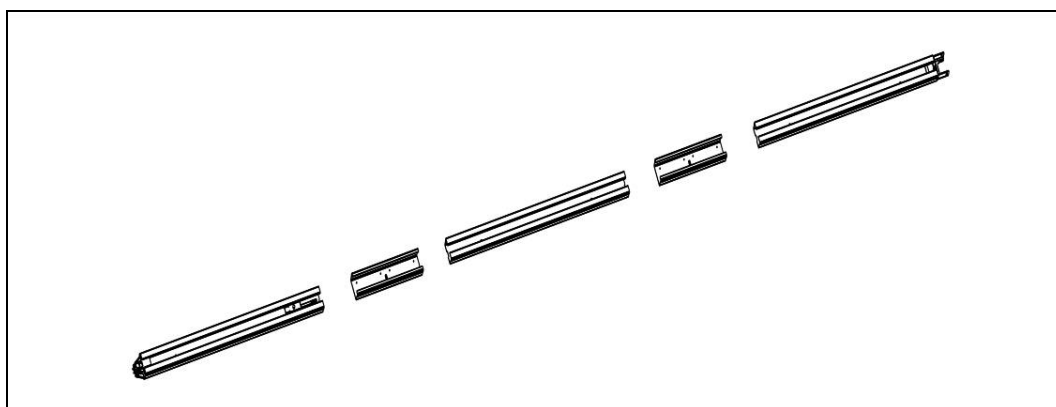
5. Rögzítse a kapu konzolt a kapu panelre. (Ábra 11)
6. Rögzítse az egyenes és íves motorkart. (Ábra 11)
7. Rögzítse a kézi kireteszelőt.
8. Oldja a kireteszelőt és próbálja meg kézzel nyitni és zárni a garázskaput. Ellenőrizze, hogy a kapu panel nem ér hozzá a sínhez.
9. Helyezze áram alá az automatikát és kezdje el a programozást.

Figyelem: Ellenőrizze, hogy az automatika feszültsége összhangban van-e a helyi feszültséggel. Csatlakoztassa az automatikát megfelelően földelt tápegységgel.

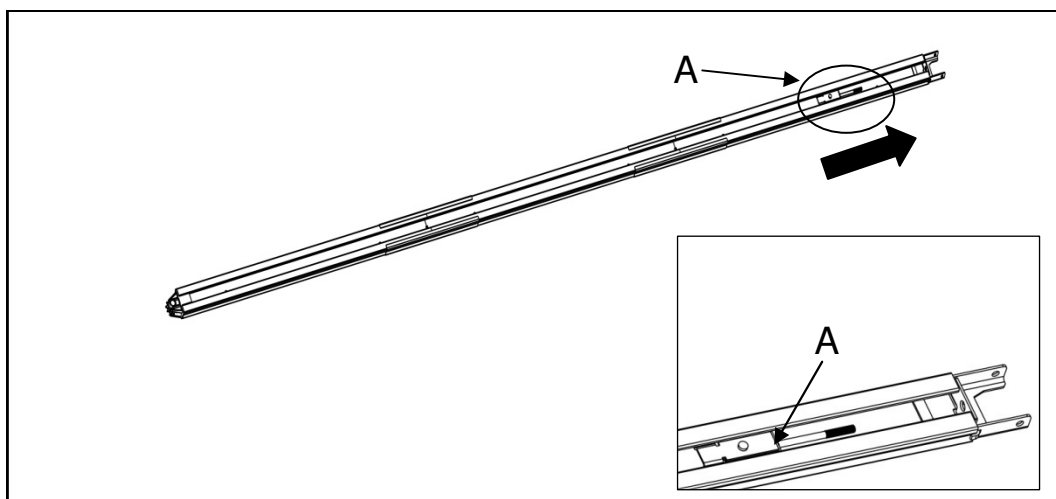
Telepítés (három részes sín)



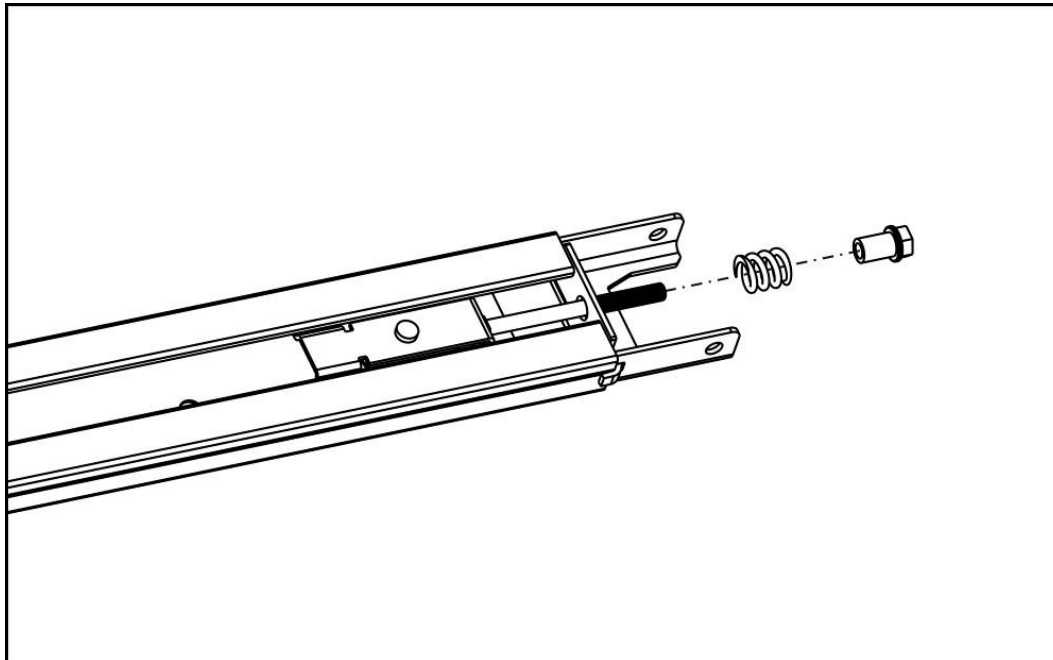
Ábra 12



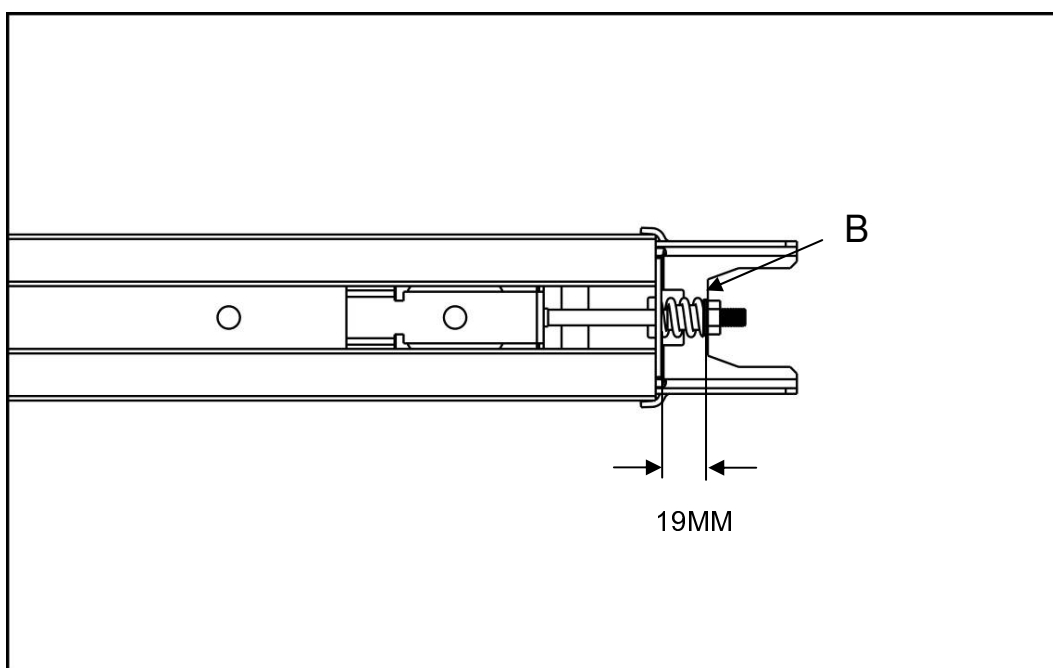
Ábra 13



Ábra 14



Ábra 15



Ábra 16

1. Az Ábra 12 alapján csúsztassa a sín végét a hüvelybe, majd a középső sínt is csúsztassa a hüvelybe;
2. Az Ábra 13 alapján a második hüvelyt csúsztassa a középső sín másik végére, vágja le a műanyag szálát a „sín műanyag szalag fedőt” csúsztassa a műanyag szalag fedőt, vágja le a műanyag szálát,
3. Az Ábra 14 alapján húzza végig a menetes szárat ütközésig;
4. Az Ábra 15 alapján tegye vissza a rugót és az anyát;
5. Az anyát szorosan csavarja a megfelelő pozícióba az Ábra 16 alapján, vágja le a műanyag szalagot, vágja le a műanyag menetet a lánckeréken, így az egész sín összeállítása befejeződött.

Telepítési információk

Ne feledje, vannak olyan előírások, biztonsági szabályok, amelyeknek szigorúan meg kell felelni elektromos berendezés és automata kapuk használata és telepítése során.

A jogi előírásokat és szabályokat be kell tartani, kérjük vegye figyelembe a következő pontokat a biztonság érdekében a telepítés során.

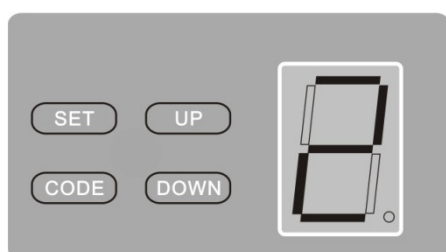
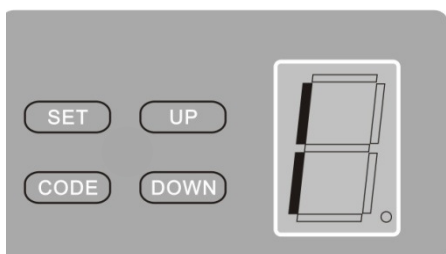
1. Telepítés előtt ellenőrizze a környezetet. Gondosan mérje fel a veszélyeket, amelyek fizikai károsodást okozhatnak (áthaladó járművek, lehulló faágak, levelek, rovarok, árvíz vagy más rendkívüli esemény).
 2. Ellenőrizze, hogy a hálózati feszültség megegyezik-e az adattáblán és ebben a kézikönyvben szereplővel.
 3. Ellenőrizze és győződjön meg arról, hogy megfelelő-e az elektromos védelem rövidzárlat, áram ingadozás esetén és megfelelően földelt-e a tápegység.
- Ne feledje**, hogy a berendezésen fő feszültség fut át (áramütés, tűzveszély).
4. Legyen óvatos a vezérlő egységgel, a nem megfelelő használat esetén az alkatrészek sérülhetnek.
 5. Győződjön meg arról, hogy rendelkezik-e az összes szükséges anyaggal, és azok alkalmasak erre a használatra.
 6. Olvassa el az összes utasítást alaposan és győződjön meg róla, hogy megértette, mielőtt telepíti az automatikát.
 7. A telepítés megkezdése előtt gondosan elemezze a garázskapu automatizálásával kapcsolatos összes kockázatot. Ellenőrizze, hogy a garázskapu jó állapotban van, és a mechanizmus megfelelően működik. Tartsa be a biztonsági ráhagyásokat és a minimum távolságokat.
 8. Körültekintően mérje föl, hogy milyen biztonsági kiegészítők szükségesek, és a megfelelő helyre telepítse azokat; mindig telepítsen vészleállítót az automata működésének megszakítására, hogyha ez szükséges.
 9. Miután elemezte a kockázatokat, telepítse az automatikát és a biztonsági kiegészítőket, vészleállítót és/vagy fotocellát.

Fontos megjegyzés: A biztonsági szabályok miatt mi határozottan ajánljuk fotocella telepítését minden automatikához.

10. Az automata telepítése során szigorúan kövesse a telepítési utasításokat. Ha esetleg valami nem teljesen érthető ne telepítse a berendezést addig, amíg a kérdéses pontot nem tisztázza a szervizes kollégával.

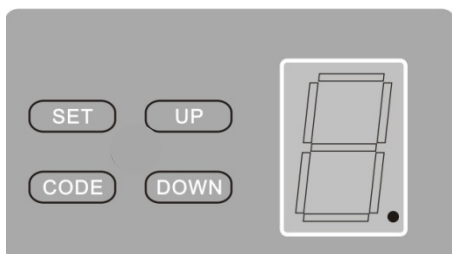
Alapvető funkciók beállítása és alkalmazása

1. Végállások beállítása Nyitási és zárási erő öntanulása



Nyomja meg és tartsa nyomva a „SET” gombot, amíg „1”-es meg nem jelenik a kijelzőn. Nyomja meg és tartsa nyomva az „UP” gombot, amíg a kapu el nem éri a kívánt nyitott végállást. (Ha a kapu túlfutott, a „DOWN” gombbal zárás irányba mozgathatja.) Nyomja meg a „SET” gombot, ezzel memorizálva a nyitott véghelyzetet. A kijelzőn megjelenik a „2”-es szám. Nyomja meg és tartsa nyomva a „DOWN” gombot, amíg a kapu el nem éri a kívánt zárt végállást. (Ha a kapu túlfutott, az „UP” gombbal nyitási irányba mozgathatja.) Nyomja meg a „SET” gombot, ezzel memorizálva a zárt véghelyzetet. A kapu automatikusan végez egy nyitást-zárást. Ebben a ciklusban tanulja meg a mozgatási erőt.

2. Új távirányító hozzáadása a rendszerhez



A ábra

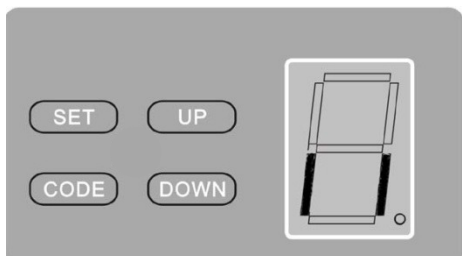


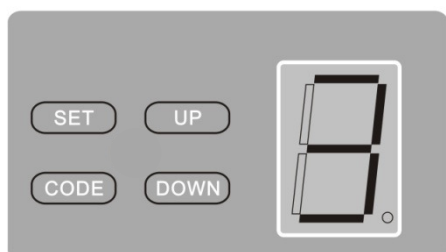
Fig. B

Nyomja le és tartsa lenyomva a „CODE” gombot. Egy pont jelenik meg a kijelzőn (A ábra). Nyomja meg a távirányító azon gombját, amellyel szeretné működtetni a kaput, a pont a kijelzőn kialszik, majd nyomja meg a távirányító ugyanazon gombját még egyszer, a pont a kijelzőn villog, majd a kijelzőn a „II” (B ábra) karakter jelzi a sikeres programozást.

Távirányítók törlése:

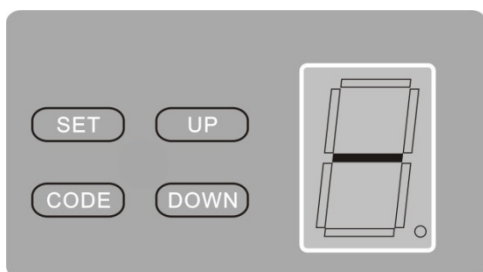
Nyomja le és tartsa nyomva a „CODE” gombot, amíg a „C” karakter meg nem jelenik a kijelzőn. Ez jelzi, hogy a memória üres.

3. Mozzgató erő beállítása



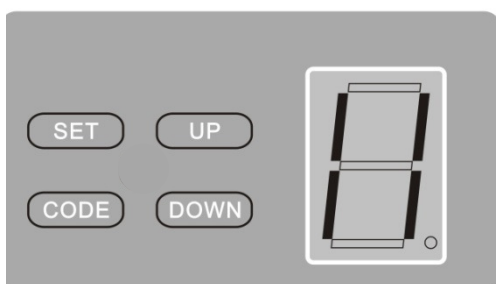
Ha a kapu zárási irányban akadályba ütközik, a motor megáll és kb. 15-20cm-re visszanyítja, majd megáll. Nyomja meg és tartsa nyomva a „SET” gombot, amíg a „3” -as szám meg nem jelenik a kijelzőn. Engedje el a „SET” gombot. A következő szám, ami megjelenik az aktuális mozzgatóerő értéke. Az erő 1-9-ig állítható. Az „UP” gombbal növelheti, a „Down” gombbal csökkentheti mozzgatóerőt. „1”-es a minimum mozzgatóerő. Nyomja meg a „SET” gombot a beállítás mentéséhez.

4. Automatikus zárás (0-9 perc között állítható)



Nyomja meg és tartsa lenyomva az „UP” gombot, amíg „-” karakter meg nem jelenik a kijelzőn. Az „UP” gombbal növelheti, a „DOWN” gombbal csökkentheti az automatikus zárás idejét. Ha „0” (nulla) ez az érték, az automatikus zárás ki van kapcsolva. Nyomja meg a „SET” gombot a beállítás mentéséhez.

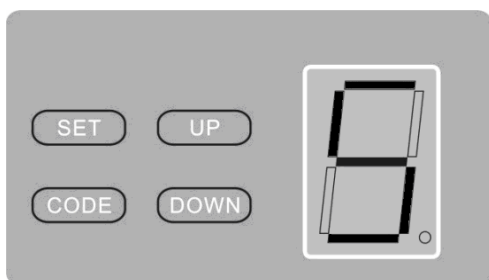
5 . Biztonsági fotocellák beállítása



Nyomja meg és tartsa lenyomva az „DOWN” gombot, amíg „-” karakter meg nem jelenik a kijelzőn. AZ „UP” gomb megnyomásakor „H” karakter jelzi, hogy a fotocellák aktívak. A „DOWN” gomb megnyomásakor „I” karakter jelzi, hogy a fotocellák inaktívak. Nyomja meg a „SET” gombot a beállítás mentéséhez. Használja a 19 ábra bekötési rajzát, ha impulzus fotocellát telepít. Használja a 17 ábra bekötési rajzát, ha relékimenetes (normál) fotocellát használ.

Megjegyzés: Kapcsolja ki a fotocella funkciót, ha nem használ fotocellát.

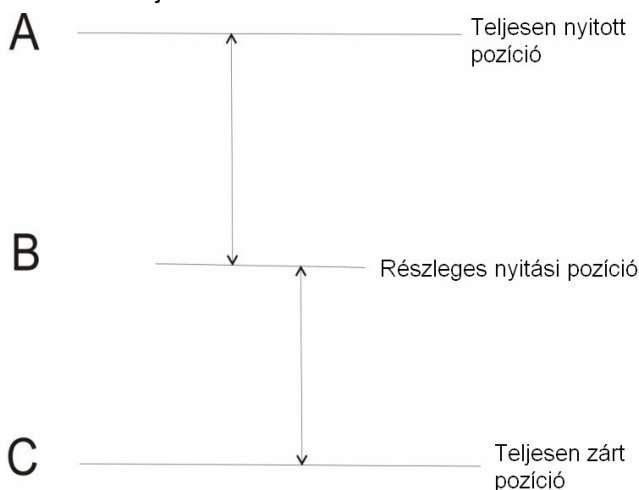
6 . Részleges nyitás



Nyomja meg és tartsa nyomva a „SET” gombot, amíg „5”-ös meg nem jelenik a kijelzőn. Az „UP” gombbal növelheti, a „DOWN” gombbal csökkentheti a részleges nyitás mértékét. Ha „0” (nulla) ez az érték, a részleges nyitás ki van kapcsolva. Ha „1” (egy) ez az érték, a garázskapu 30cm-re fog megállni a padlótól. Ha „2” (kettő) ez az érték, a garázskapu 60cm-re fog megállni a padlótól.

Ha „9” (kilenc) ez az érték, a garázskapu 270cm-re fog megállni a padlótól. A funkció alapértelmezés szerint kikapcsol, ha a megadott érték nagyobb, mint amekkora a garázskapu maximális nyitási magassága. Nyomja meg a „SET” gombot a beállítás mentéséhez.

Amikor a részleges nyitási funkció be van kapcsolva, akkor a távirányító 2-es gombja az alapértelmezett részleges nyitási gomb (ebben az esetben használja az 1, 3, vagy 4-es gombokat). Amikor a részleges nyitási funkció nincs bekapcsolva, a 2-es gombot normál gombként, használhatja.



Bekapcsolt állapotban: ha akkor nyomja meg a részleges nyitási gombot, amikor a garázskapu teljesen nyitott pozícióban (A) van, akkor a garázskapu a teljesen nyitott pozíció (A) és a részleges nyitási pozíció (B) között fog mozogni.

Ha akkor nyomja meg a részleges nyitási gombot, amikor a garázskapu teljesen zárt pozícióban (C) van, akkor a garázskapu a teljesen zárt pozíció (C) és a részleges nyitási pozíció (B) között fog mozogni.

A garázskapu meg fog állni, amikor a részleges nyitási gombot másodszor nyomja meg, amikor a garázskapu a részleges nyitási pozíció felé mozog. Amikor harmadszor nyomja meg a gombot, a garázskapu teljesen kinyit és teljesen bezár, ami azt jelenti, hogy ebben az esetben ugyanúgy működik mint a többi normál gomb.

Figyelem: Amikor más garázskapu nyitóhoz programozzuk a távirányítót, akkor használja az 1, 3, vagy 4-es gombokat. A 2-es gomb továbbra is alapértelmezett részleges nyitási gomb.

Speciális tulajdonságok és alkalmazása

A következő funkciók a különleges ügyfelek igényeinek kielégítése érdekében vannak:

1. Nyit/Stop/Zár gomb funkció

Csatlakoztasson külső kapcsolót ezekre a pontokra. Ezt a kapcsolót tudja használni karbantartás esetén, vagy ha a távirányítót a garázsban hagyta.

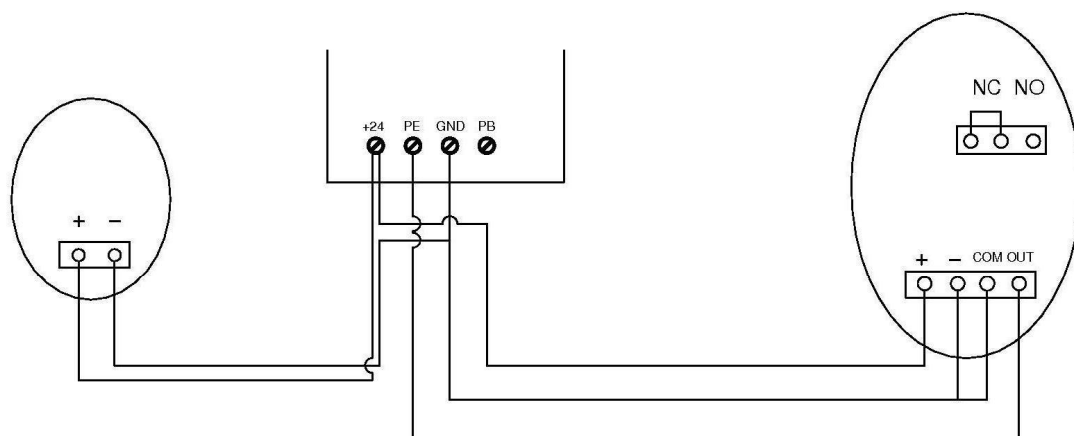
Adja hozzá a Nyit/Stop/Zár gombot, hogy nyissa vagy zárja a garázkaput.

2. Figyelmeztető fény funkció (opció)

Vannak megfelelő hozzáférések ehhez a funkcióhoz és ellátják 24v-35v feszültséggel a figyelmeztető fényt. Használható a figyelmeztető fény DC 24v-28v áram≤100mA. Használható AC 220V hálózaton a figyelmeztető fény, kérjük vásároljon hozzá adaptert és vezetékét.

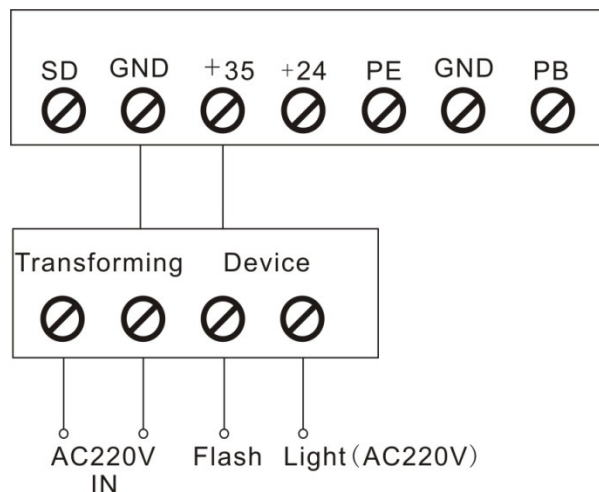
3. Személy bejárati ajtó (SD) védelem (opció)

Ez a funkció biztosítja, hogy a garázkaput nem lehet kinyitni amíg a személybejárati ajtó be nem záródik. Így a garázkapu panelek nem sérülhetnek meg.

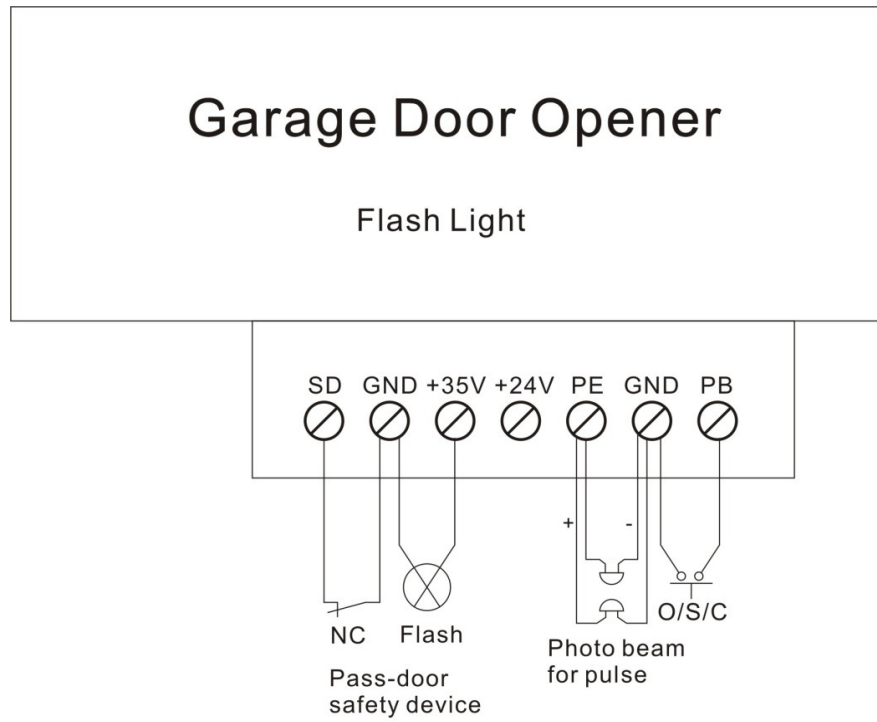


Fotocella kapcsolási rajza

Ábra 17



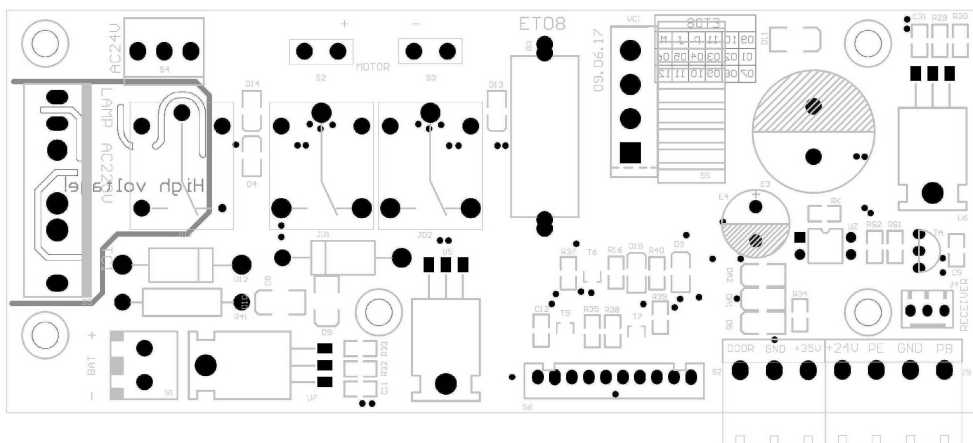
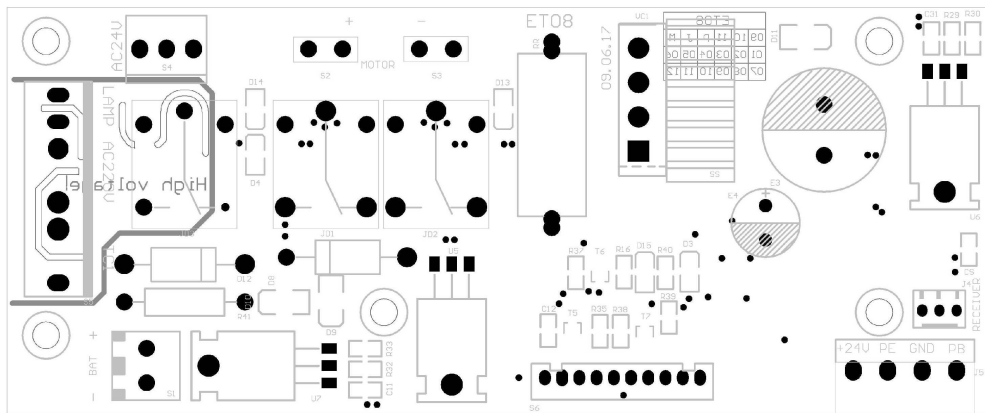
Ábra 18



ASS. Terminal connection

Ábra 19

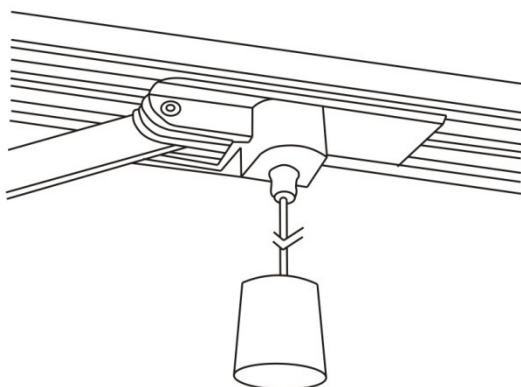
PCB structure



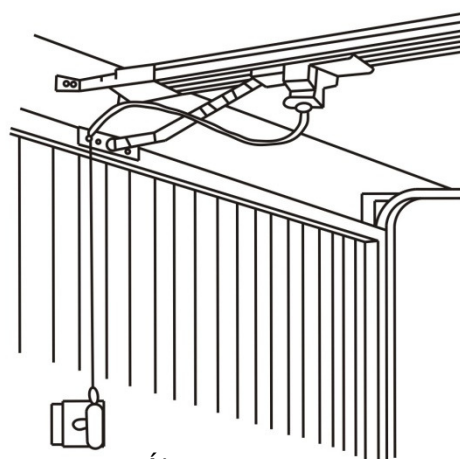
Kézi kireteszelés

Az automatika kézi kireteszelővel van felszerelve, ha ezt oldja, akkor a garázskapu kézzel működtethető, amíg a kireteszelő fogantyút lefelé húzza. (20 ábra). Húzza meg a fogantyút, hogy kioldja a reteszt. A visszareteszeléshez egyezően hozza működésbe az automatikát, vagy kézzel mozgassa a garázskaput amíg a retesz vissza nem ugrik a helyére.

Zsák garázs esetén ajánlott a kireteszelőt a külső oldalra kivezetni, hogy áramszünet esetén kézzel működtethető legyen a garázsapu (21 ábra).



Ábra 20



Ábra 21

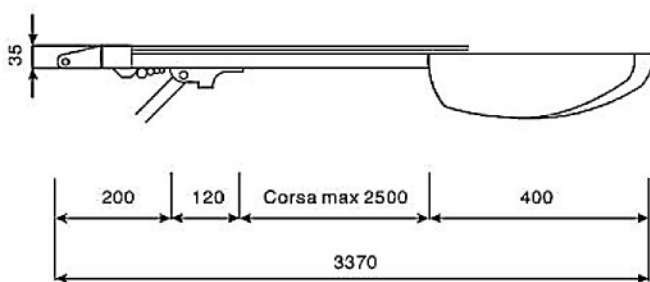
Karbantartás

1. A logikai áramköröknek nincs különösebb karbantartási szükséglete.
Ellenőrizze a garázskaput legalább kétszer egy évben, hogy megfelelően kiegyensúlyozott és minden mozgó alkatrész jó állapotban van-e.
Ellenőrizze a mozgatóerő érzékenységét legalább évente kétszer és állítsa be, ha szükséges.
Győződjön meg arról, hogy a biztonsági kiegészítők megfelelően működnek (fotocella stb.).
2. Izzó cseréje:
Megjegyzés: Győződjön meg arról, hogy a készülék áramtalanítva van, mielőtt kicserélné az izzót és ellenőrizze, hogy az új izzó megfelelő a helyi hálózathoz és a teljesítménye 25Watt-on belül van.
A lámpa burkolat csavarjait távolítsa el. Vegye ki a burkolatot, majd csavarja ki a régi villanykörtét óramutató járásával ellentétes irányba. Tegye be az új izzót és tegye vissza a fedelet.

Megjegyzés: A garázskapu nem megfelelő működése hatással lehet az automatika élettartamára és érvényteleníti a garanciát.

Műszaki adatok

| | |
|---------------------------|--|
| Motor teljesítmény: | 150W (600N), 210W (1000N); 220 - 240 V AC 50 Hz or 110 -120 V AC 60 Hz (a felhasználó helyétől függ) |
| Motor: | 600N: 40W; 1000N: 50W |
| Megvilágítás ideje: | 3 perc |
| Működési hőm. tartománya: | -20° ~ 40 °C |
| Relatív páratartalom: | <90% |
| Mozgató erő: | 600N; 1000N |
| Rádiórendszer frekvencia: | 433.92 MHz |
| Érzékenység: | >1 V a megfelelő vevő jelhez |
| Kódolás: | Ugrókód |
| Távírányító elem típus: | 23A 12V elem |
| Lámpa: | LED, 24V DC vagy izzó, 220V |



Végső megjegyzés

Ez a kézikönyv szakképzett szerelőnek szól, aki jogosult elvégezni a telepítést.

Fontos, hogy a telepítő megmutassa a végfelhasználónak az automatika megfelelő működtetését

Tájékoztatni kell a tulajdonost, arról, hogy szükség van a rendszeres és pontos karbantartásra, különös tekintettel a biztonsági kiegészítők rendszeres ellenőrzésére.

Fontos információ a felhasználónak

Miután az automatika telepítve lett, tájékoztatni kell a felhasználót arról, hogy hogyan működik és minden kockázatról, amely felmerülhet, ha helytelenül használja. A felhasználónak meg kell óvnia magát a veszélyes helyzetektől, mint a garázkapu működési tartományban való állás, amikor az automatika működik.

Ne engedje, hogy gyerekek játszanak a garázkapu közelében és tartsa tőlük távol a távirányítót.

Minden szervizelést, javítást, ellenőrzést szakképzett személynek kell elvégeznie, és vezetnie kell a szervizkönyvben.

FONTOS MEGJEGYZÉS: Hiba esetén a felhasználónak kell felhívnia egy szakképzett telepítőt és semmilyen esetben ne próbálja megjavítani saját kezűleg.

Az összes információ maximális figyelemmel és ellenőrzéssel lett elkészítve.
Mindemellett nem vállalunk felelősséget semmilyen hibáért, vagy kihagyásért.

A műszaki változások joga fenntartva.